

**Serie | 4, Värmepumpstumlare, 7 kg
WTH8307LSN**
**7 kg torktumlare med energiklass A+ för en
energisnål torkning.**
A+

Extra tillbehör

WMZ20600 : Ylle-och skokorg
 WTZ1110 : Kondensvattenslang
 WTZ11400 : Monteringsats med utdragbar hylla
 WTZ20410 : Monteringsats för tvätt och tork

- **SensitiveDrying-system:** torkar jämnt och skonsamt tack vare varmluftsteknik och trummans speciella struktur och utformning.

Tekniska data

Konstruktion :	Fristående
Demonterbar toppskiva :	Saknas
Gångjärn :	Höger
Anslutningskabelns längd (cm) :	145,0
Höjd med toppskiva (mm) :	842
Produktmått i mm (H x B x D) :	842 x 598 x 599
Nettovikt (kg) :	46,212
Fluorerade växthusgaser :	Saknas
Köldmedium :	R290
Hermetiskt tillsluten utrustning :	Ja
Quantity of fluorinated gases (kg) :	0,140
The quantity expressed in CO2 equivalent (t) :	0,000
EAN kod :	4242005187942
Anslutningseffekt (W) :	600
Ström (A) :	10
Spänning (V) :	220-240
Frekvens (Hz) :	50
Säkerhetsmärkning :	CE, VDE
Kapacitet, bomull (kg) - NY (2010/30/EC) :	7,0
Energieffektivitetsklass - (2010/30/EC) :	A+
Energiförbrukning elektrisk torktumlare, full maskin - NY (2010/30/EC) :	1,96
Tvättid standardprogram bomull, full maskin (min) :	204
Energiförbrukning elektrisk torktumlare, halv maskin - NY (2010/30/EC) (kWh) :	1,16
Tvättid standardprogram bomull, halv maskin (min) :	126
Viktad årlig energiförbrukning, elektrisk torktumlare - NY (2010/30/EC) (kWh) :	243,0
Viktad programtid (min) :	159
Genomsnittlig kondensationseffektivitet, full maskin (%) :	81
Genomsnittlig kondensationseffektivitet, halv maskin (%) :	81
Viktad kondensationseffektivitet (%) :	81



4 242005 187942

Serie | 4, Värmepumpstumlare, 7 kg WTH8307LSN

7 kg torktumlare med energiklass A+ för en energisnål torkning.

Förbrukning och prestanda

- Kapacitet: 7 kg
- Energieffektivitetsklass: A+ (på en skala från A+++ till D)
- Årlig energiförbrukning 243 kWh, baserad på 160 torkcykler för standardprogrammet bomull skåptorrt vid full och halv maskin
- Ljudnivå: 65 dB (A) re 1 pW

Program och specialfunktioner

- EasyClean filter: ekel rengöring av kondensorfiltret
- AutoDry: elektronisk fuktavkänning
- Specialprogram: Mix, Handdukar, Tidsprog. 30 min. kallt, Tidsprogram 30 min. varmt, Sport, Snabb 40', Skjortor, Fintvätt/ Siden
- Skrynkelskydd, upp till 120 minuter vid programslut

Design och komfort

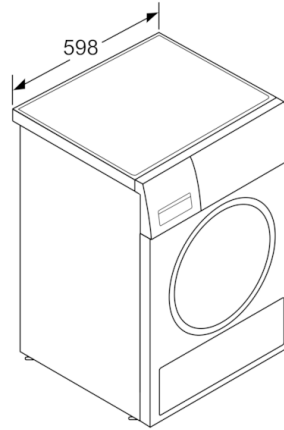
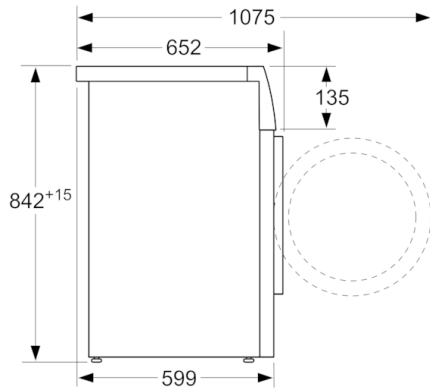
- Stor LED-display som visar programförlopp, 24 h startfördröjning, specialfunktioner och återstående tid.
- Touch Control-knappar: Skrynkelskydd, 24 h startfördröjning
- SensitiveDry-concept: Stor galvaniserad trumma med valkar i soft-design
- AntiVibration Design: ökad stabilitet och tystare gång

Säkerhet

- Elektronisk barnspärr

Serie | 4, Värmepumpstumlare, 7 kg
WTH8307LSN

Mått i mm



Mått i mm